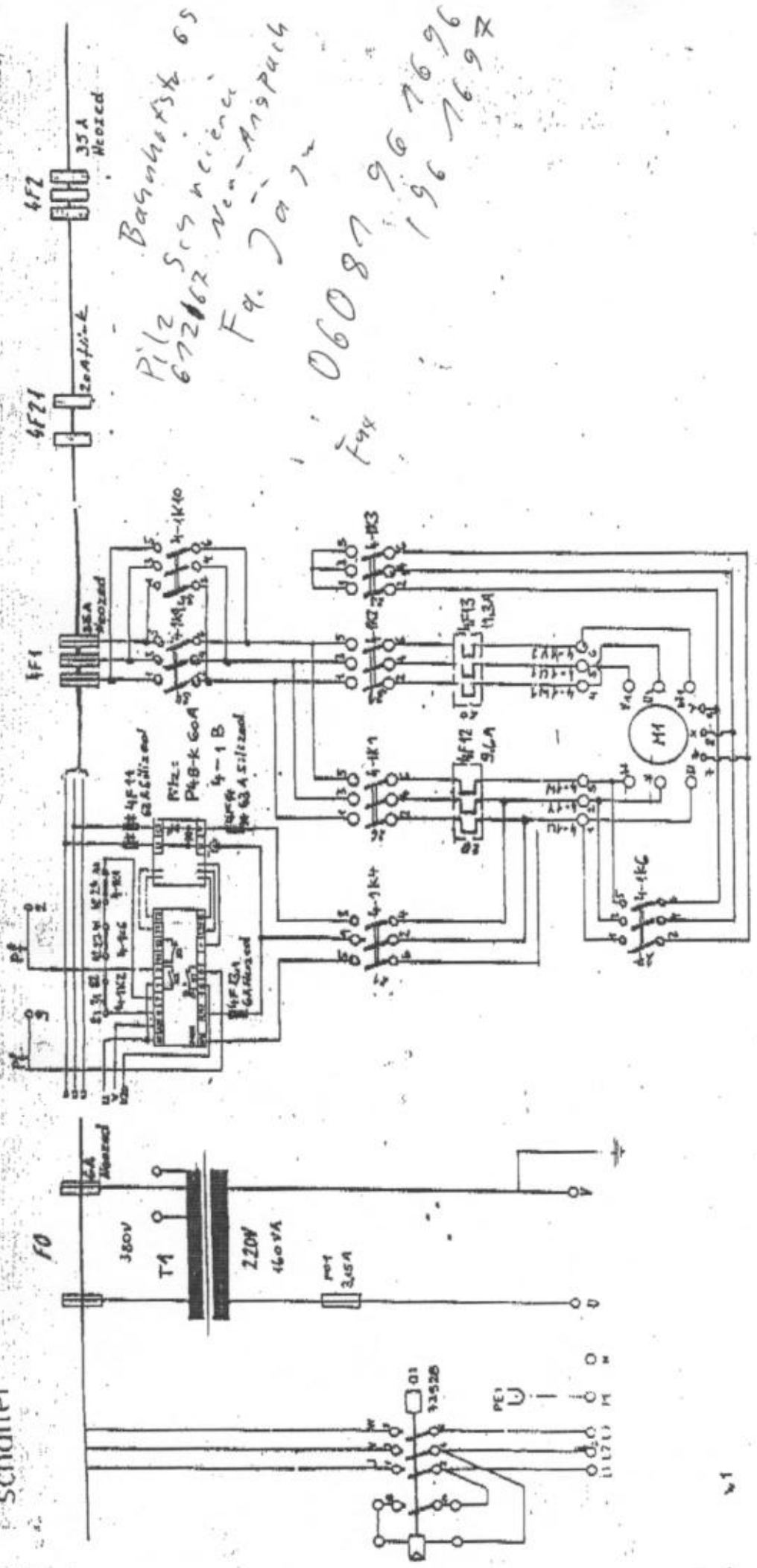


Gleichlauf-Fräsergerät

Rotor

Trenntrafo

Haupt
schalter



P.01

ELEKTRO.DATZ 61267 NEU ANSPACH

13:17

08.07.98

N2
N3
N4
N5
Rechner 20105 1410/1/2
5.2/7.5 95 199.34
Nr.: 45810

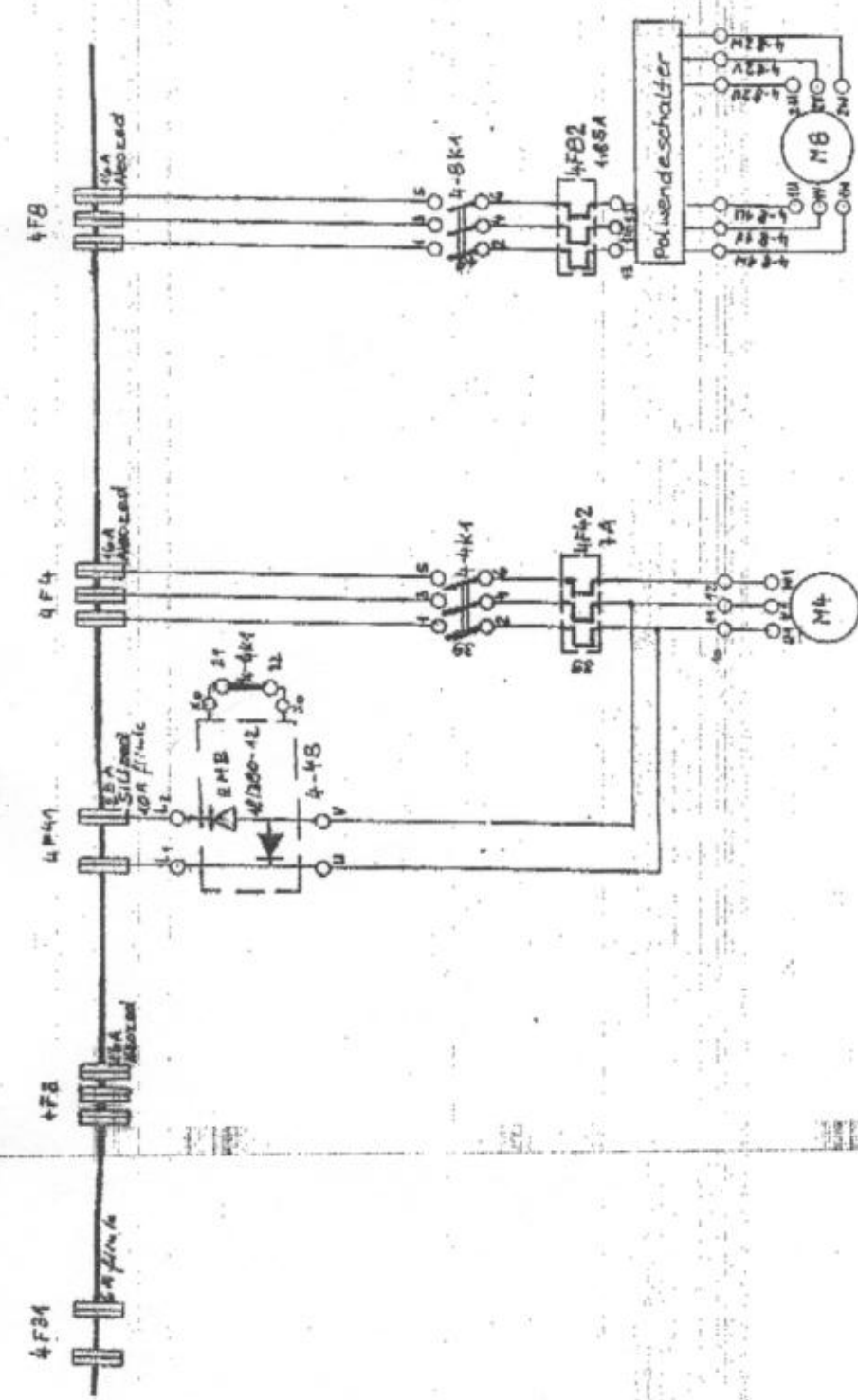
Wirk Schaltplan Innenprofilmaschine
4000-164
Pi.1 ... 4 10

HEMAG

Nutspindel

Einführgerät

Vorschub



W12

W18 W14

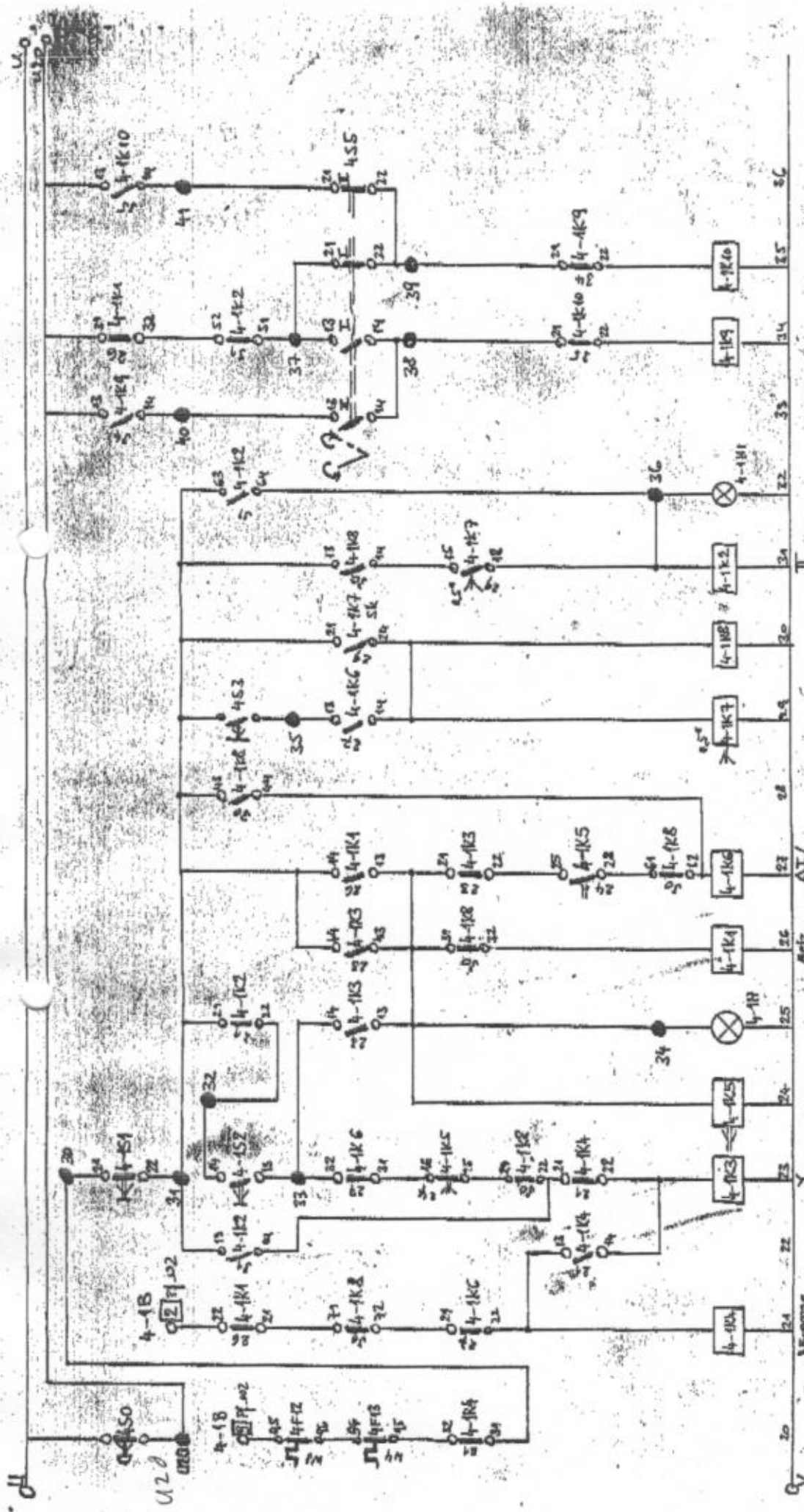
W22 W23

Kalt Typ 100L 220/2
3KW 220/300V
3000 u 12/7A

Holz Her Typ
055/0,75KW 380V
1450/2850 u 15/1,85A



Wirk-schaltplan
Innenprofilmaschine
4000 - 164 3L 2 v. 4



NS
Koch's lamp
NS
Links lamp

NS
Koch's lamp
NS
Links lamp

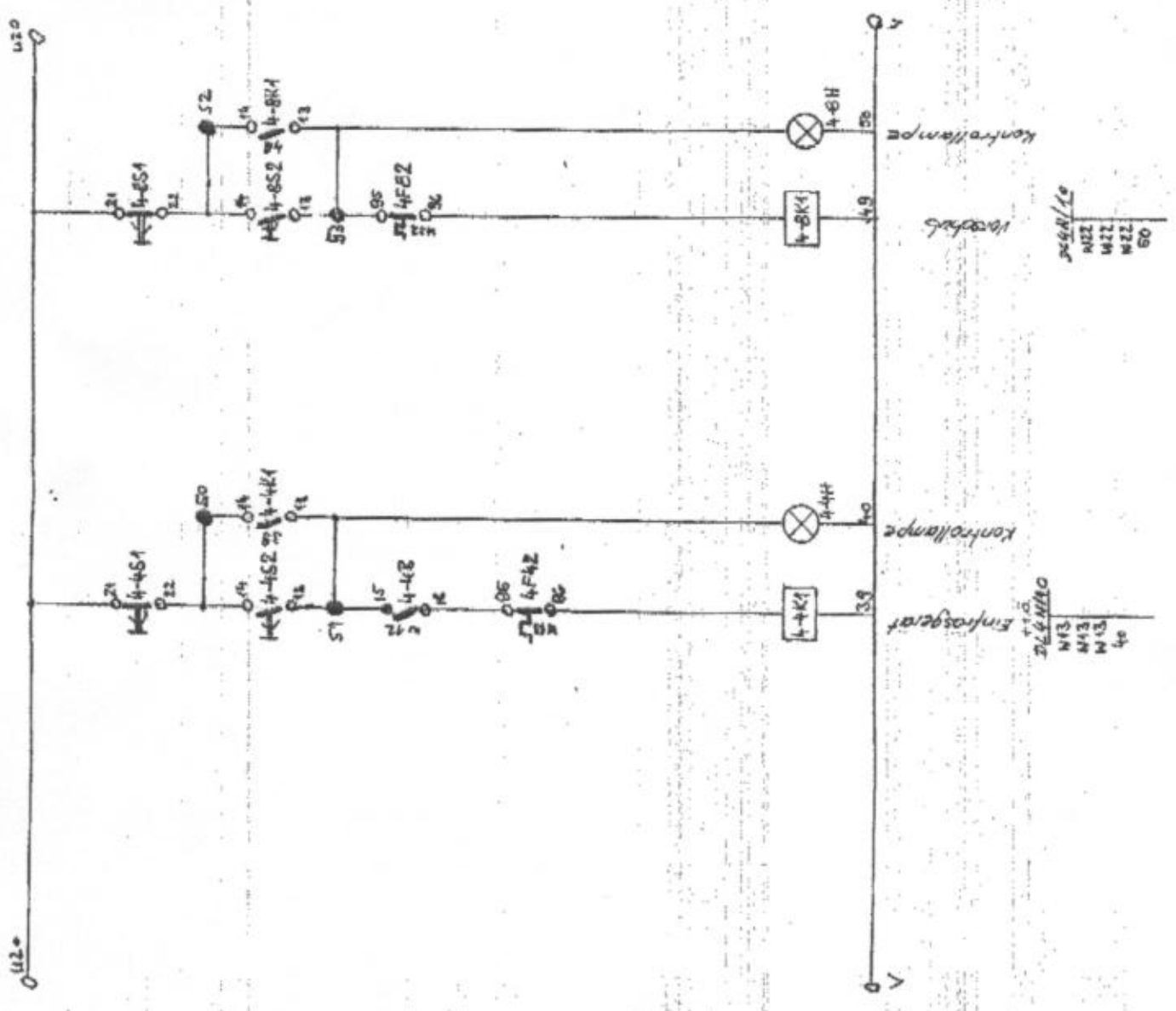
NS
Koch's lamp
NS
Links lamp

NS
Koch's lamp
NS
Links lamp

NS
Koch's lamp
NS
Links lamp

NS
Koch's lamp
NS
Links lamp

Stromlaufplan
4000-1664
B. S. v. 4



09
22M
22M
22M
22M
07/1998

09
22M
22M
22M
22M
07/1998

8. JUL 98 13:40

Stromlaufplan
4000-164 Q1.4 v.4